

Monteringsvejledning JATALOCK

Læs vejledningen omhyggeligt før montage og demontering samt brug af JATALOCK plomberingsbeslag, da JATALOCK og lukkefunktionen kan blive påvirket ved fejlmontering.

JATALOCK er anvendeligt på ind- og udadgående vinduer og døre med greb (se typer på hjemmeside JATALOCK.dk)

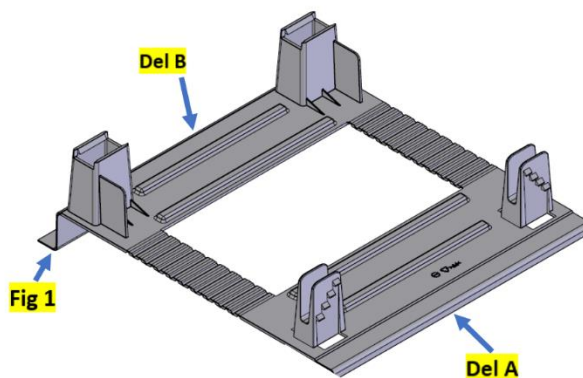
Montage og demontering kan ske uden at der opstår ridser på karm og rammer ved overholdelse af montagevejledningens anvisninger, særligt beskrivelse af, at der skal rengøres forud. Evt. ridser er således ikke JATALOCKs' ansvar

Der henvises generelt til salgs- og leveringsbetingelser ved køb for yderligere

MONTAGE PROCEDURE FOR TYPE 1

1. Inden montage af JATALOCK skal alle overflader, false, kanter aftørres og helt rengøres for byggeaffald, andet støv sandkorn mm. som kan medføre ridser ved montage
2. Udadgående vinduer eller døres rammen åbnes
3. Fig 1 skal anvendes ved type 1 som passer til Velfac 200. Fig 1 vinkel placeres nænsomt i falsen på vindue eller døren karm, hvor efter vindue eller dørens rammen lukkes, og grebet lukkes helt.
4. **Del A** bukkes rundt og lås tapper presses ind i **Del B** tårn. Del A skal lukkes helt ned til grebet.
5. Kontroller at JATALOCK ikke kan trækkes ud af lås tårne inde afslutning

Åben JATALOCK før lukning over greb



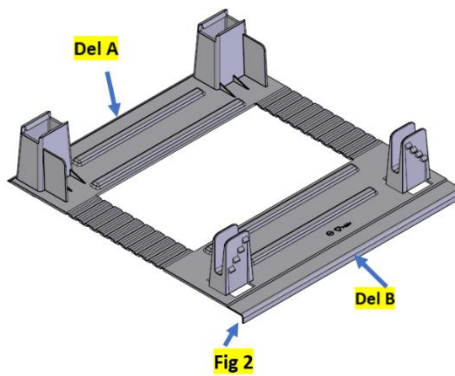
Lukket JATALOCK over greb



MONTAGE & DEMONTAGE PROCEDURE FOR TYPE 2

1. Inden montering af JATALOCK skal alle overflader, false, kanter etc. Aftørres og helt rengøres for byggeaffald, andet støv mm som kan medføre ridser ved montering
2. Udadgående vinduer eller døres åbnes rammen
3. Fig 2 er en lille vinkel som placeres nænsomt i falsen på vindue eller døren karm, hvor efter vindue eller dørens rammen lukkes, og grebet lukkes helt.
4. Derfra tages **Del A** som bukkes over **Del B**. Del A skal lukkes helt ned til grebet.
5. Kontroller at JATALOCK ikke kan trækkes ud af lås tårne fra **Del B** inde afslutning

Åben JATALOCK før lukning over greb



Lukket JATALOCK over greb



DEMONTAGE PROCEDURE FOR JATALOCK

1. Inden demontering af JATALOCK skal alle overflader kanter etc. Aftørres og helt rengøres for byggeaffald, andet støv mm som kan medføre ridser ved demontering
2. JATALOCK klippes op ved Del A, hvorefter vindue/dør kan åbnes og del B kan fjernes
3. JATALOCK er produceret af genbrugsplast, og skal genanvendes efterbrug. Det kundens ansvar at sikre efter endt brug at JATALOCK at den returneres korrekt til genanvendelse.